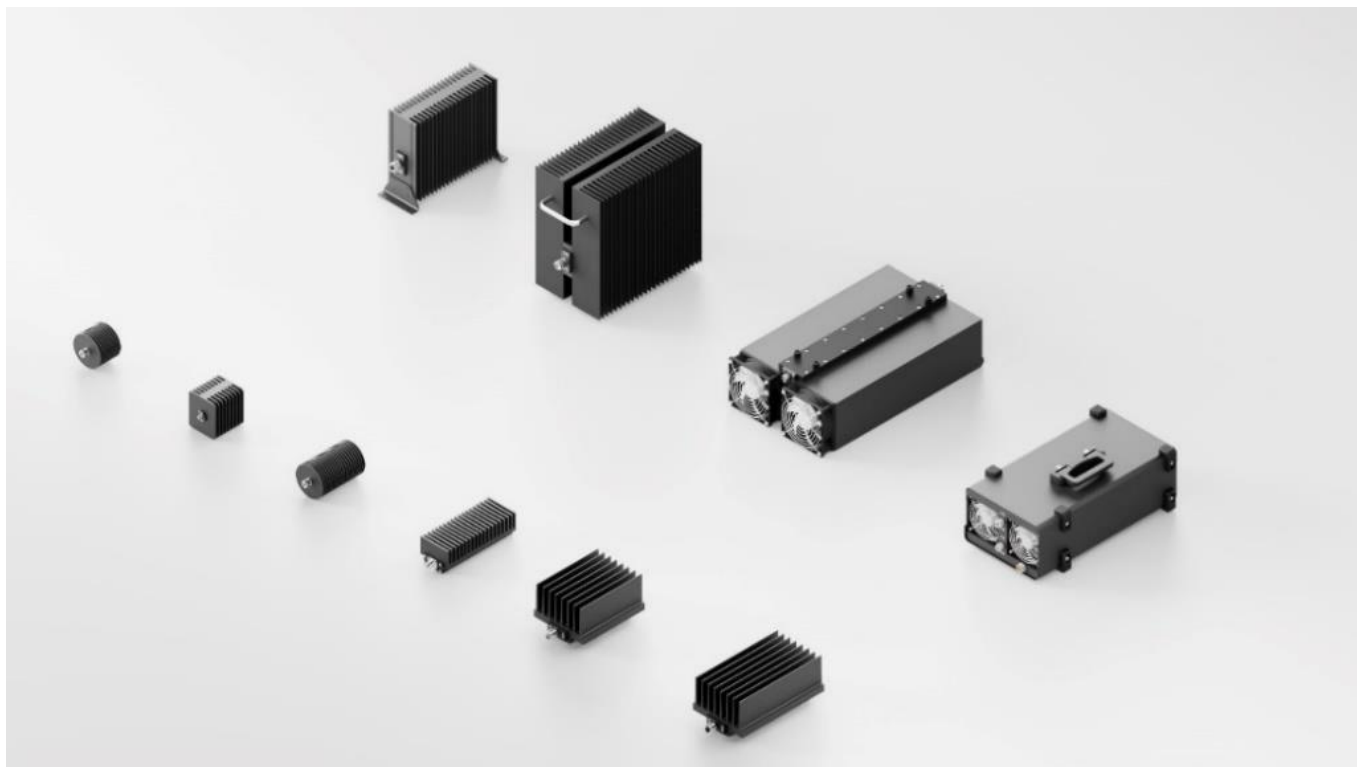


Поглотители резистивные ПР1-24 (эквиваленты нагрузки)

Предназначены для работы в качестве эквивалента нагрузки в непрерывном и импульсном режимах в цепях постоянного и переменного токов высокой частоты.

Категория качества: базовое.



Основные особенности:

- высокая входная мощность;
- широкополосность;
- высокая температурная стабильность.

Применение

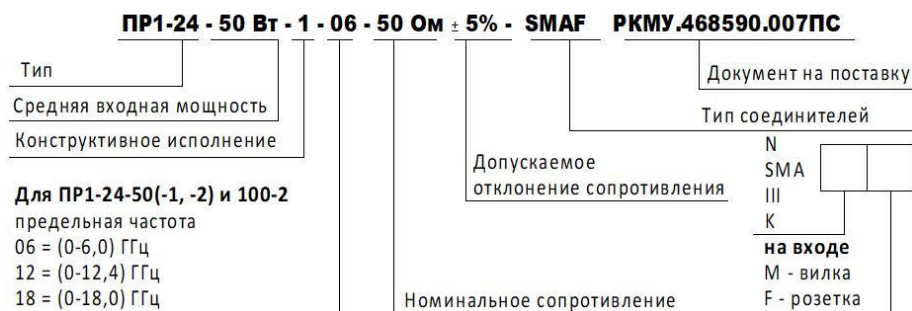
- испытательная и измерительная техника;
- согласование;
- разработки и исследования.

Поглотители резистивные ПР1-24 (эквиваленты нагрузки)

| Вид | Средняя входная мощность $P_{ср\ вход.}$ Вт | Импульсная мощность $P_{импл.}$ Вт | Рабочий диапазон частот, ГГц | КСВН, не более (рабочий диапазон частот) | Тип соединителей |
|---------------|---|------------------------------------|------------------------------|---|------------------|
| ПР1-24-5 | 5 | | 0 – 40,0 | 1,5 (0 – 40 ГГц) | К (2,92) |
| ПР1-24-50-1 | 50 | 500 | 0 – 18,0 | 1,25 (0 – 6,0 ГГц) 1,35 (6,0 – 12,4 ГГц) 1,45 (12,4 – 18 ГГц) | SMA |
| ПР1-24-50-2 | 50 | 500 | 0 – 18,0 | 1,25 (0 – 6,0 ГГц) 1,35 (6,0 – 12,4 ГГц) 1,45 (12,4 – 18 ГГц) | N* |
| ПР1-24-100-1 | 100 | 1000 | 0 – 1,0 | 1,2 (0 – 1,0 ГГц) | N* |
| ПР1-24-100-2 | 100 | 1000 | 0 – 18,0 | 1,25 (0 – 6,0 ГГц) 1,35 (6,0 – 12,4 ГГц) 1,45 (12,4 – 18 ГГц) | N* |
| ПР1-24-150 | 150 | 3000 | 0 – 6,0 | 1,35 (0 – 6,0 ГГц) | N* |
| ПР1-24-250 | 250 | 10000 | 0 – 5,0 | 1,20 (0 – 2,5 ГГц) 1,20 (2,5 – 4,0 ГГц) 1,35 (4,0 – 5,0 ГГц) | N* |
| ПР1-24-300 | 300 | 5000 | 0 – 8,5 | 1,25 (0 – 4,0 ГГц) 1,45 (4,0 – 8,5 ГГц) | N* |
| ПР1-24-500 | 500 | 5000 | 0 – 5,0 | 1,20 (0 – 2,5 ГГц) 1,35 (2,5 – 5,0 ГГц) | N* |
| ПР1-24-1000 | 1000 | 10000 | 0 – 2,5 | 1,35 (0 – 2,5 ГГц) | N* |
| ПР1-24-1000-1 | 1000 | 10000 | 0 – 2,5 | 1,35 (0 – 2,5 ГГц) | N* |
| ПР1-24-1500 | 1500 | 10000 | 0 – 2,5 | 1,35 (0 – 2,5 ГГц) | N* |
| ПР1-24-2000 | 2000 | 10000 | 0 – 2,5 | 1,35 (0 – 2,5 ГГц) | N* |

* возможна поставка с соединителями типа III

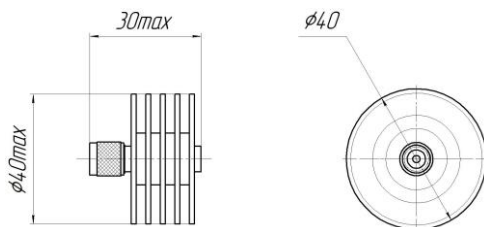
Условное обозначение при заказе



Поглотители резистивные ПР1-24 (эквиваленты нагрузки)

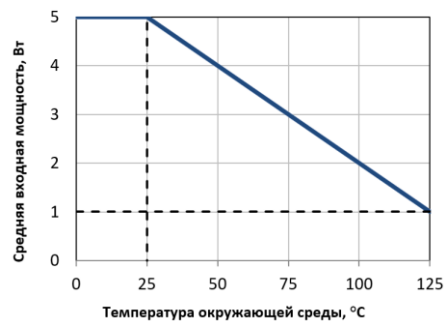
ПР1-24-5 (РКМУ.468590.033ПС)

Габаритные и присоединительные размеры



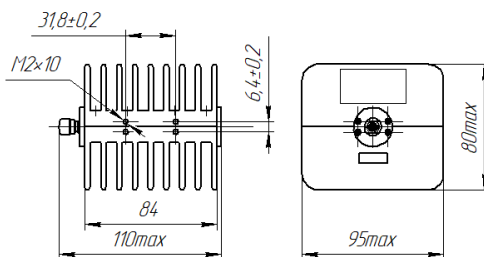
Масса, не более: 0,08 кг

Нагрузочная кривая от температуры окружающей среды



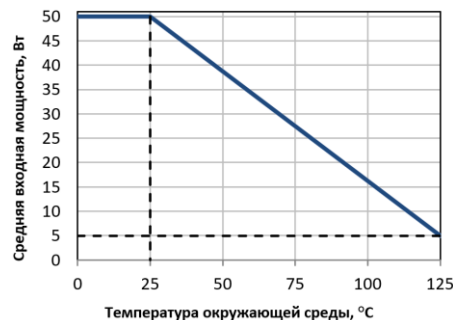
ПР1-24-50-1 (РКМУ.468590.007ПС)

Габаритные и присоединительные размеры



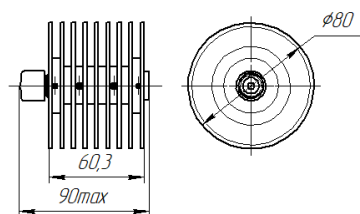
Масса, не более: 0,9 кг

Нагрузочная кривая от температуры окружающей среды



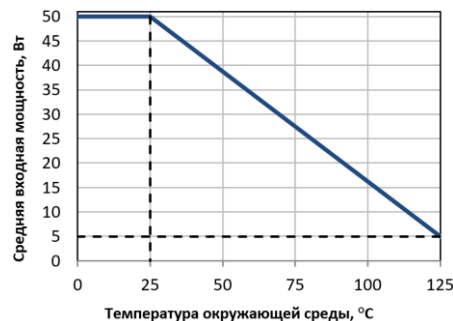
ПР1-24-50-2 (РКМУ.468590.007ПС)

Габаритные и присоединительные размеры



Масса, не более: 0,45 кг

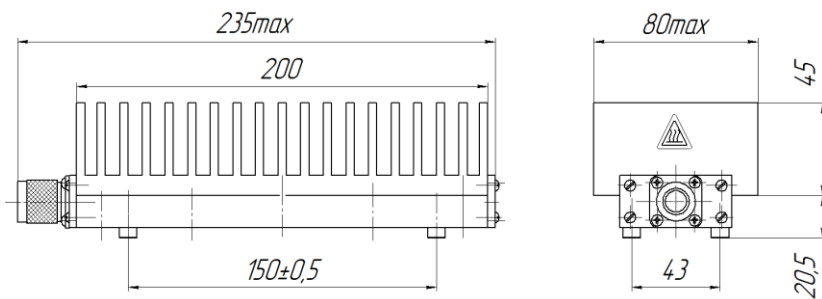
Нагрузочная кривая от температуры окружающей среды



Поглотители резистивные ПР1-24 (эквиваленты нагрузки)

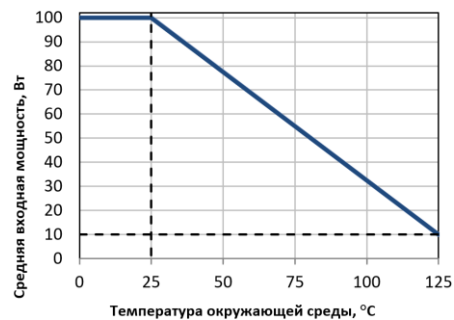
ПР1-24-100-1 (РКМУ.468590.013ПС)

Габаритные и присоединительные размеры



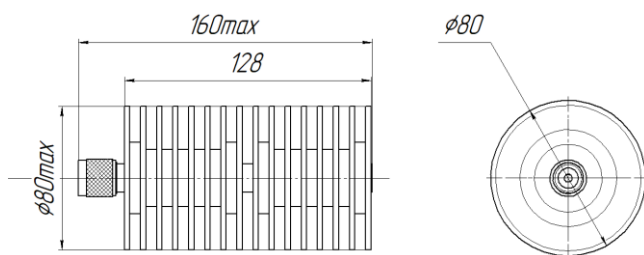
Масса, не более: 1,3 кг

Нагрузочная кривая от температуры окружающей среды



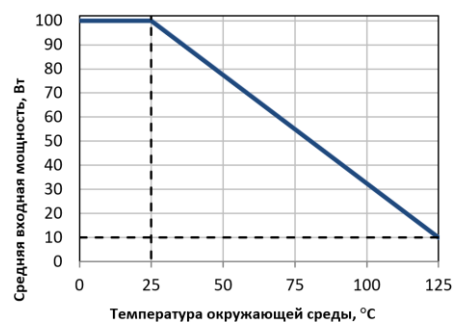
ПР1-24-100-2 (РКМУ.468590.016ПС)

Габаритные и присоединительные размеры



Масса, не более: 0,8 кг

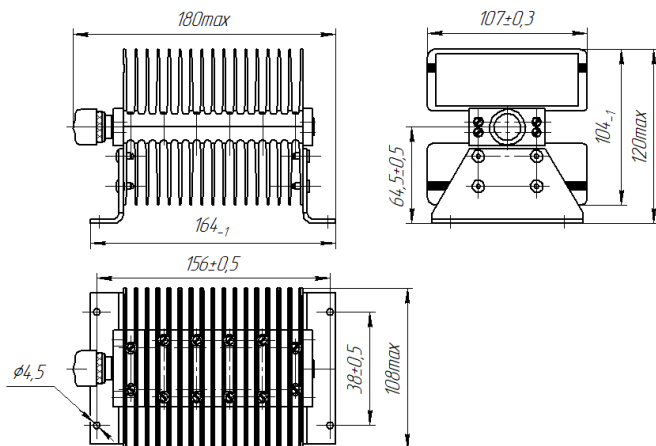
Нагрузочная кривая от температуры окружающей среды



Поглотители резистивные ПР1-24 (эквиваленты нагрузки)

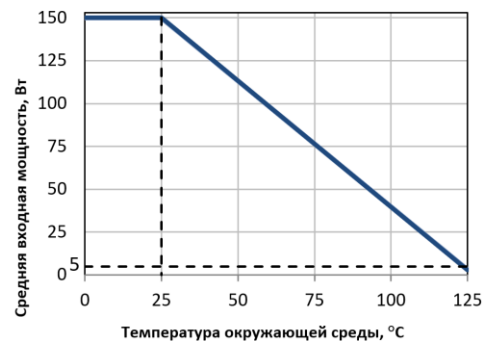
ПР1-24-150 (РКМУ.468590.019ПС)

Габаритные и присоединительные размеры



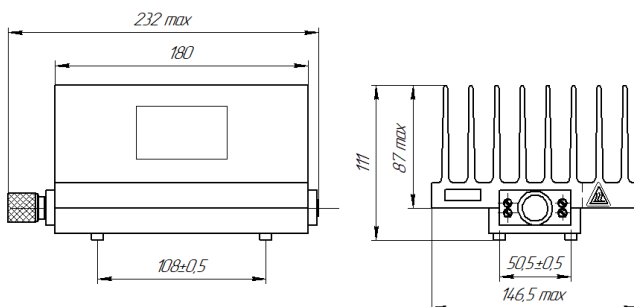
Масса, не более: 2 кг

Нагрузочная кривая от температуры окружающей среды



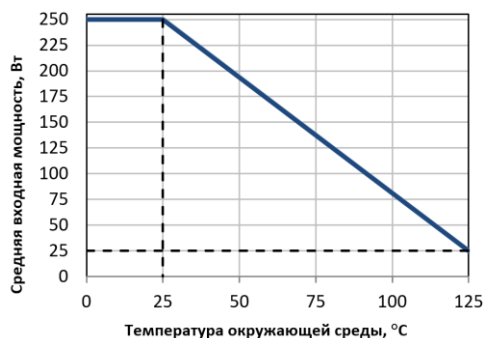
ПР1-24-250 (РКМУ.468590.020ПС)

Габаритные и присоединительные размеры



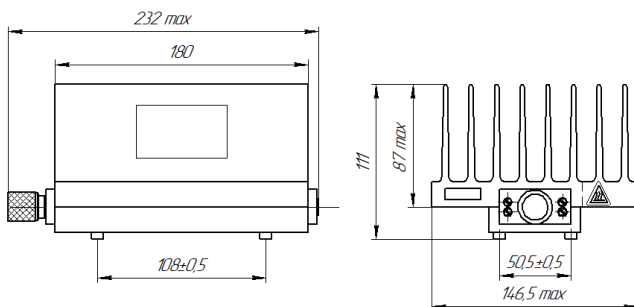
Масса, не более: 3 кг

Нагрузочная кривая от температуры окружающей среды



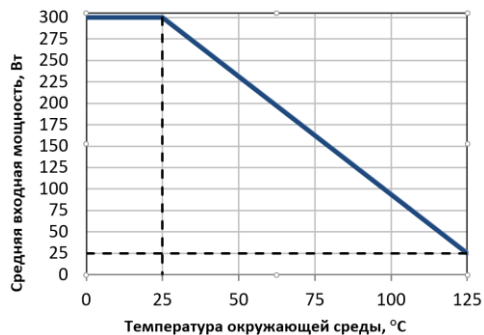
ПР1-24-300 (РКМУ.468590.021ПС)

Габаритные и присоединительные размеры



Масса, не более: 3 кг

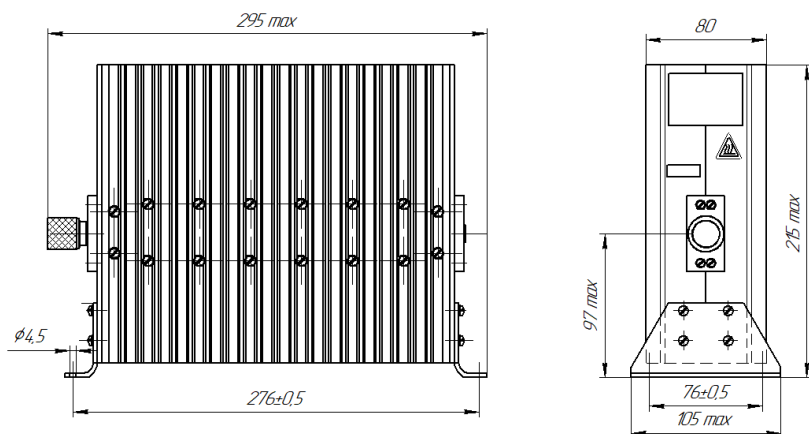
Нагрузочная кривая от температуры окружающей среды



Поглотители резистивные ПР1-24 (эквиваленты нагрузки)

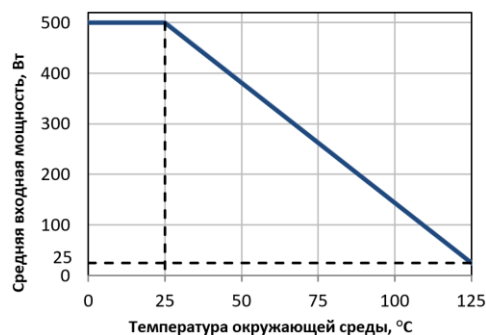
ПР1-24-500 (исполнение 1) (РКМУ.468590.014ПС)

Габаритные и присоединительные размеры



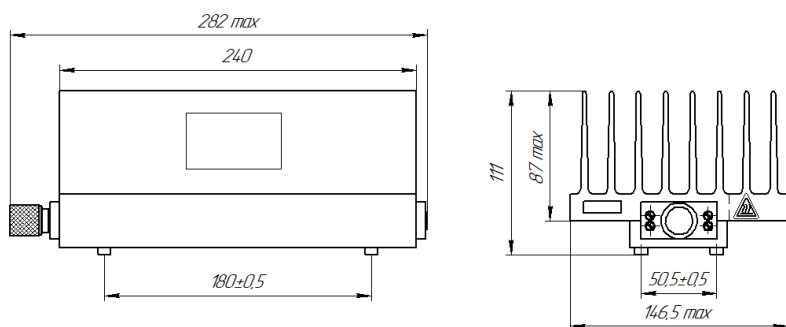
Масса, не более: 5,9 кг

Нагрузочная кривая от температуры окружающей среды



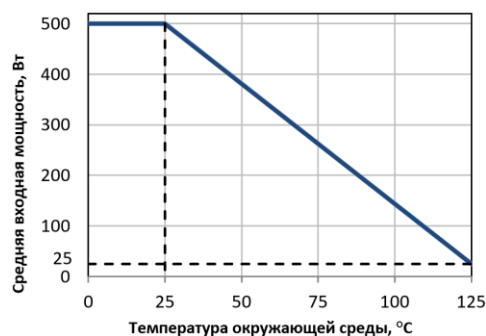
ПР1-24-500 (исполнение 2) (РКМУ.468590.014ПС)

Габаритные и присоединительные размеры



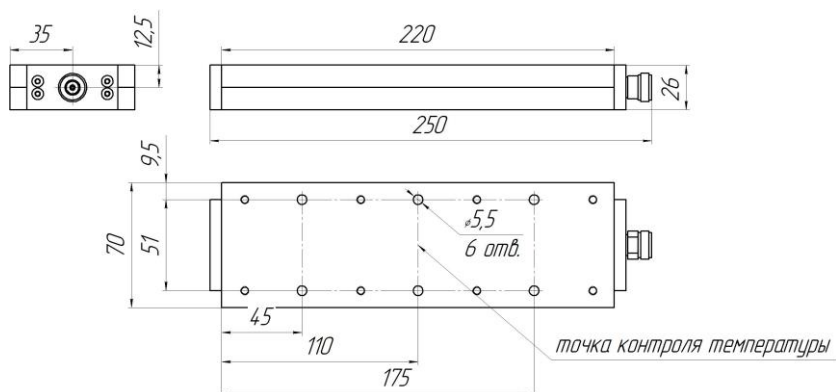
Масса, не более: 3,8 кг

Нагрузочная кривая от температуры окружающей среды



ПР1-24-500 (исполнение 3) (РКМУ.468590.014ПС)

Габаритные и присоединительные размеры



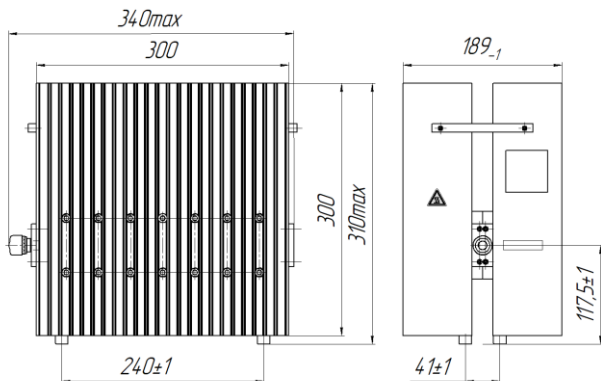
Масса, не более: 1,2 кг

Средняя входная мощность обеспечивается при поддержании температуры в контрольной точке не более 100 °C

Поглотители резистивные ПР1-24 (эквиваленты нагрузки)

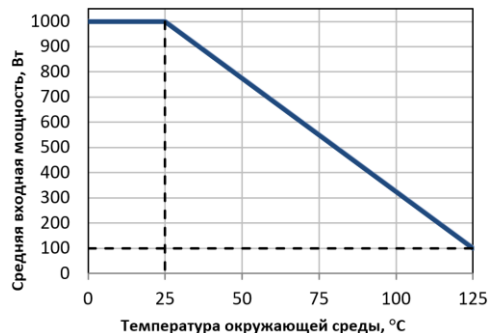
ПР1-24-1000 (РКМУ.468590.022ПС)

Габаритные и присоединительные размеры



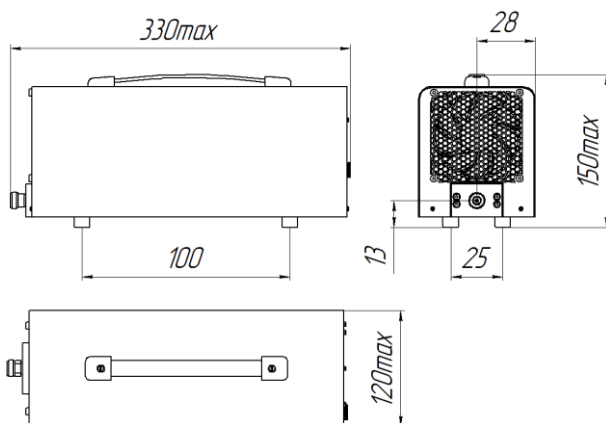
Масса, не более: 17 кг

Нагрузочная кривая от температуры окружающей среды



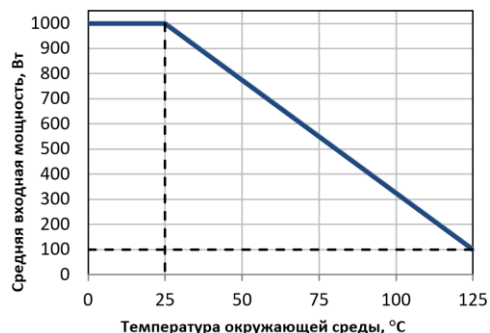
ПР1-24-1000-1

Габаритные и присоединительные размеры



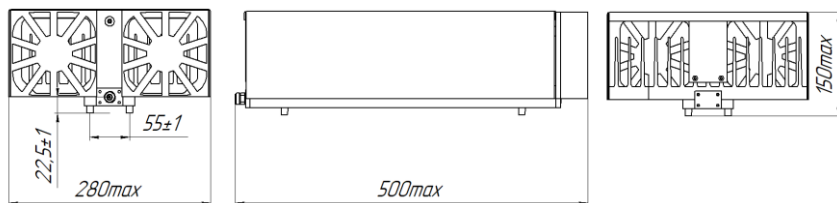
Масса, не более: 7 кг

Нагрузочная кривая от температуры окружающей среды



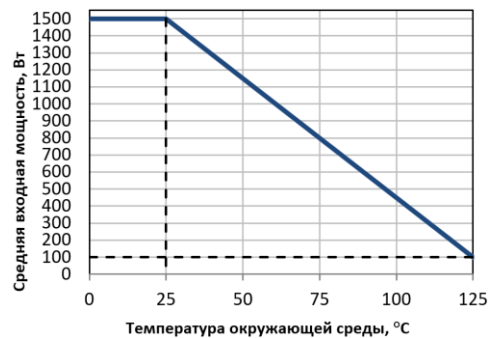
ПР1-24-1500 (РКМУ.468590.023ПС)

Габаритные и присоединительные размеры



Масса, не более: 14 кг

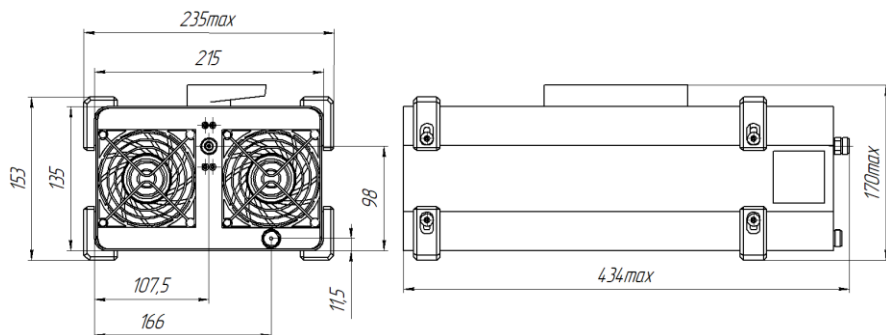
Нагрузочная кривая от температуры окружающей среды



Поглотители резистивные ПР1-24 (эквиваленты нагрузки)

ПР1-24-2000 (РКМУ.468590.024ПС)

Габаритные и присоединительные размеры



Масса, не более: 15,5 кг

Нагрузочная кривая от температуры окружающей среды

