

**ЭРКОН**

Поглотитель резистивный ПР1-25-1000; -1 (аттенюатор фиксированного ослабления)

Предназначен для работы в качестве однонаправленного аттенюатора в непрерывном и импульсном режимах в цепях постоянного и переменного токов. Категория качества: базовое.

BeO Free**Основные особенности:**

- широкополосность;
- малая неравномерность ослабления;
- высокая температурная стабильность;
- соединители N, III типа.

Применение

- снижение мощности без влияния на форму сигнала;
- создание векторных модуляторов;
- балансировка каналов электронной аппаратуры;
- изменение коэффициента передачи;
- измерение уровня мощности сигнала;
- уменьшение амплитуды до безопасного уровня с целью защиты измерительных приборов

Номинальная входная мощность в непрерывном режиме при 25 °С $P_{ном\ вход.}, Вт$	Средняя входная мощность в импульсном режиме при 25 °С $P_{ср\ вход.}, Вт$	Импульсная мощность $\tau = 5\ мкс; D = 5\ %$	Ослабление на постоянном токе, $A_{ном}, дБ$	Допускаемое отклонение ослабления ΔA , дБ	Рабочий диапазон частот, ГГц	КСВН, не более
---	---	--	---	---	------------------------------	----------------

1000

1000

10000

10; 20; 30; 40; 50; 60

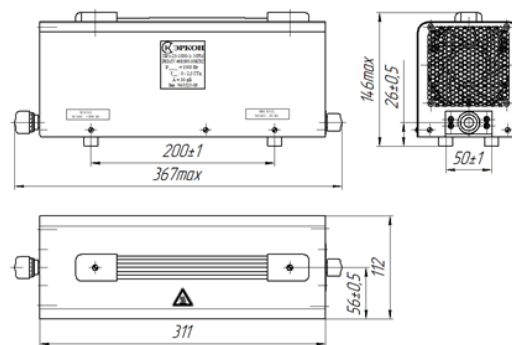
±1,5

0 – 2,5

1,35



ПР1-25-1000 (масса, не более: 17 кг)

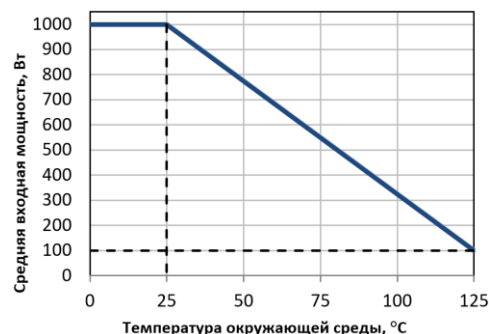


ПР1-25-1000-1 (масса, не более: 7 кг)

Сопrotивление входа/выхода: 50 Ом ±5 %

Варианты конструктивного исполнения соединителей:

Обозначение при заказе	Тип соединителя на входе	Тип соединителя на выходе
NMF	тип N вилка (M)	тип N розетка (F)
NFM	тип N розетка (F)	тип N вилка (M)
NMM	тип N вилка (M)	тип N вилка (M)
NFF	тип N розетка (F)	тип N розетка (F)
IIIMF	тип III вилка (M)	тип III розетка (F)
IIIFM	тип III розетка (F)	тип III вилка (M)
IIIMM	тип III вилка (M)	тип III вилка (M)
IIIFF	тип III розетка (F)	тип III розетка (F)

Нагрузочная кривая**Условное обозначение при заказе**